



水、埃、ゴミなどがたまらない一体型スムーズボディ 水銀灯代替 LED照明

ECO LIGHT・ECO LIFE

無電極照明 **TERASU**

直管蛍光灯型
CCFL照明 **ECO-COOL**®

省電力 長寿命 **LED照明**

160lm/W, IP66, LUMILEDS, MEAN WELL電源内蔵, 平滑表面処理 & 完璧曲面デザイン



Ideal for warehouse, industrial facility, exhibition centers, shopping malls, stadiums, public area etc.

IP69スチーム環境対応&専用塗装を施した食品工場向けモデルや、電源ケーブル下出しのボール取付け用モデルもございます

ボディにはメンテナンスを軽減するナノコーティングを採用。

水銀灯200W相当

ST-HALO050
8,000lm, 3.2kg

水銀灯250W相当

ST-HALO080
12,800lm, 3.6kg

水銀灯400W相当

ST-HALO100
16,000lm, 3.8kg

水銀灯700W相当

ST-HALO150
24,000lm, 3.8kg

水銀灯1000W相当

ST-HALO200
32,000lm, 5.6kg

メタハラ1000W相当

ST-HALO240
38,400lm, 3.8kg

倉庫、工業施設、展示場、体育館、ショッピングモール
ガソリンスタンド、公共エリアなどに最適

主要スペック

消費電力	50/80/100/150/200/240W
演色性	Ra70以上 (オプションRa80以上)
色温度 *オーダー時ご選択可	2700-3200K(L), 4000-4500K(W) 5000-5500K(N), 6000-6500K(D)
対応電圧	AC100 -240V (50/60Hz)
配光角度 *オーダー時ご選択可	60/90/120°
使用環境温度	-40~+55℃
定格寿命	50,000時間
保証期間	5年間



	消費電力	定格寿命	光束低下率	点灯スピード	発熱量	演色性	水銀含有量
水銀灯 400W	435W	12,000時間	30% 2,000時間	5~10分	300~400℃	Ra45前後	30mg
ST-HALO100	100W	50,000時間	10% 2,000時間	瞬時	80~90℃	Ra70以上	0mg

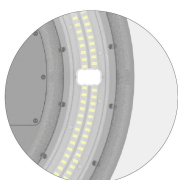
水銀灯からの交換で電気代をおよそ77%削減できます。

Superior to traditional round high bay lights, making it your unique product

シーリングライト並みの薄さが個性的な、ソリッドで無駄のない美しいデザイン



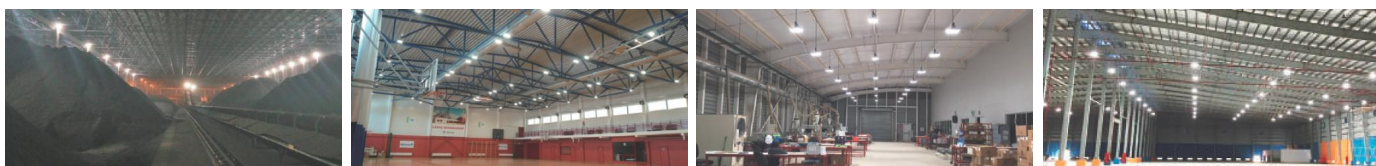
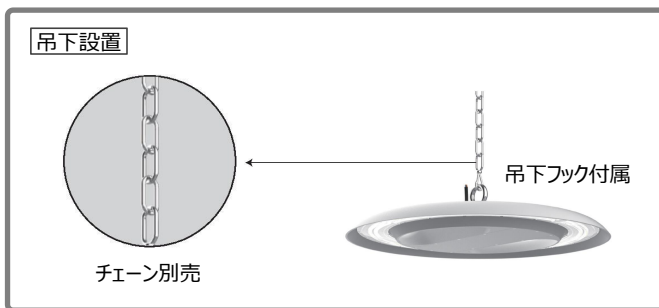
IP66ウォータープルーフ



透過率94%

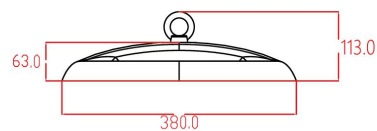
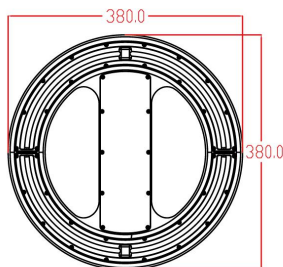
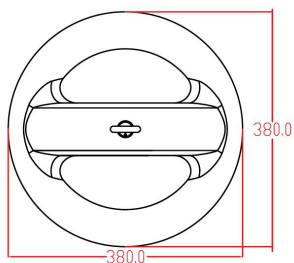


疎水性表面

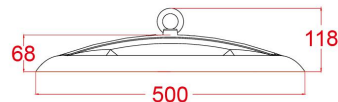
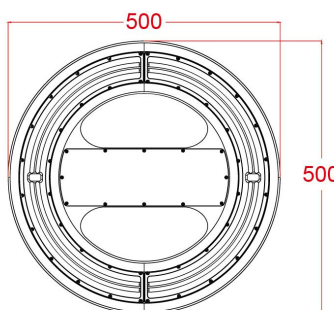
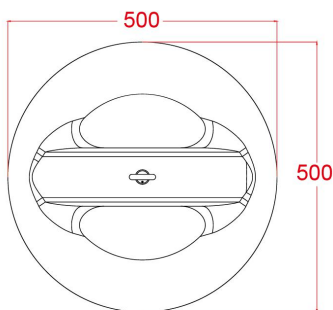


寸法

ST-HAL0050
ST-HAL0080
ST-HAL0100
ST-HAL0150



ST-HAL0200
ST-HAL0240



発売元

Trading 神洲通商株式会社
Shinshu Trading Co., Ltd.

〒110-0005 東京都台東区上野7-7-7 早稲田ビルディング7F
TEL: 03-5246-6673 FAX: 03-5246-6672
<http://www.sstrading.co.jp/Lighting>

販売店